

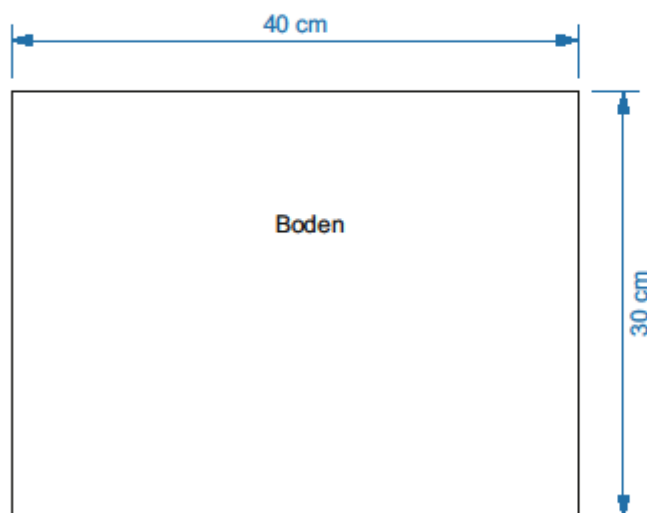
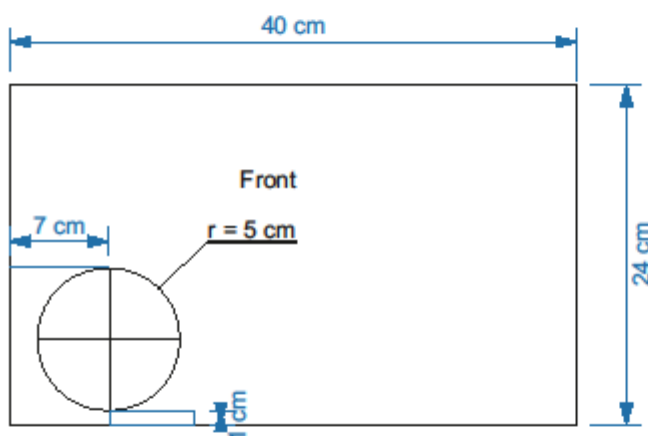
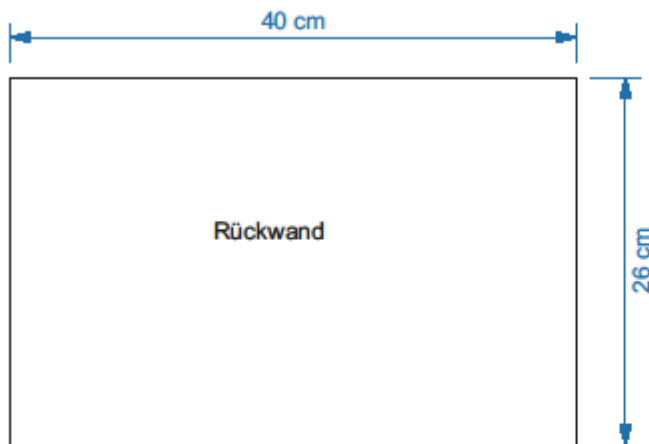
Die Igelhöhle

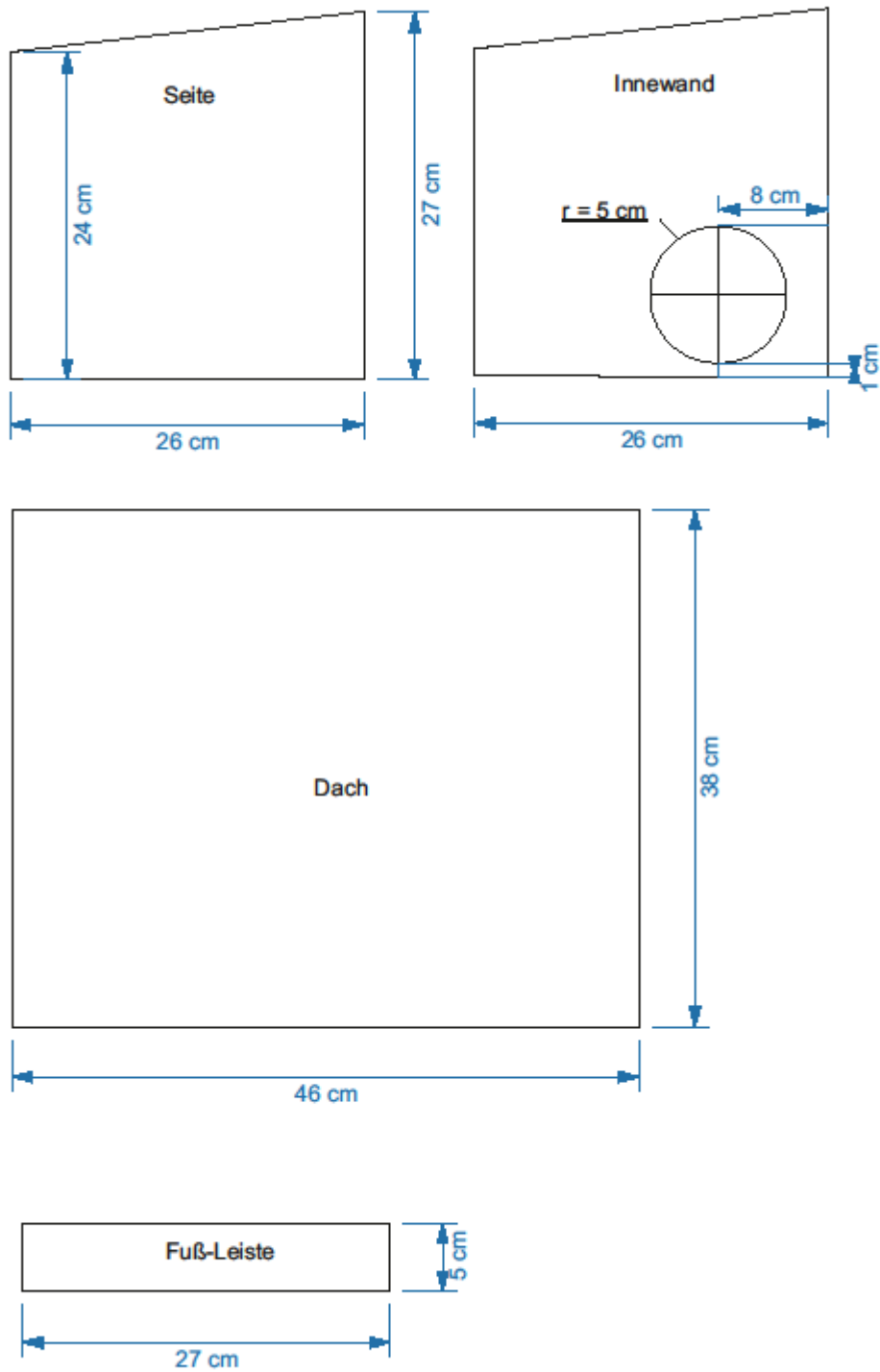
Bauteile der Igelhöhle
finde die fehlenden Angaben in der Materialliste



Hier sind alle Bauteile der Igelhöhle aufgezeichnet.

An allen Bauteilen stehen die Maße in cm.







In der folgenden Materialliste fehlen Maße und Stückzahlen.

Diese sind mit einem ? gekennzeichnet.

Ergänze die fehlenden Angaben!

Für die fehlenden Stückzahlen schaue Dir die Fotos an.

Für die fehlenden Maße schaue Dir die Zeichnung an.

Materialliste:

Nr.	Bezeichnung	Länge	Breite	Dicke	Stückzahl
1	Seite	27 cm	26 cm	1,5 cm	?
2	Rückwand	40 cm	?	1,5 cm	1
3	Front	?	24 cm	1,5 cm	1
4	Boden	40 cm	?	1,5 cm	1
5	Dach	46 cm	38 cm	1,5 cm	?
6	Fuß- Leiste	27 cm	?	3 cm	2